



P 303 S

Modularstecker, 10p10c, mit Schirmung

1. Werkstoffe

Kontaktträger	PC
Kontakt	vergoldet

2. Mechanische Daten

Kontaktierung mit	Modularkupplung
Anschließbare Leiter Eindringkontakt	Rundkabel

3. Elektrische Daten

Durchgangswiderstand	35 mΩ
Strombelastbarkeit	2 A max.
Betriebsspannung	250 V
Isolationswiderstand	$5 \cdot 10^8 \Omega$

P 303 S

Modular plug, 10p10c, with shielding

1. Materials

Body	PC
Contact	gilded

2. Mechanical data

Mating with	modular socket
Connectable conductors piercing terminal	circular cable

3. Electrical data

Contact resistance	35 mΩ
Nominal power	2 A max.
Nominal voltage	250 V
Insulation resistance	$5 \cdot 10^8 \Omega$

P 303 S

Connecteur mâle modulaire, 10p10c, avec blindage

1. Matériaux

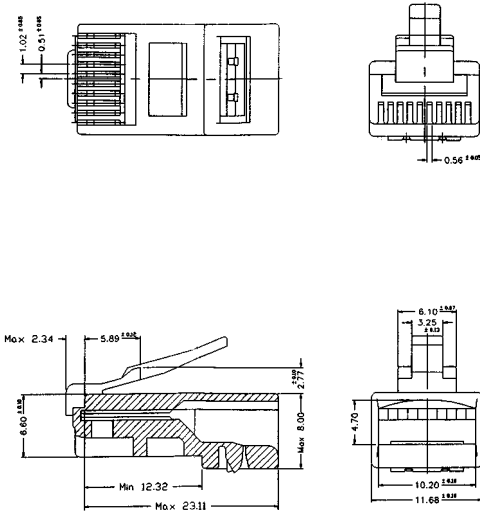
Corps isolant	PC
Contact	doré

2. Caractéristiques mécaniques

Raccordement avec	embase modulaire femelle
Conducteurs raccordables par perçage	câble circulaire

3. Caractéristiques électriques

Résistance de contact	35 mΩ
Courant nominal	2 A max.
Tension nominale	250 V
Résistance d'isolement	$5 \cdot 10^8 \Omega$



Bestellbezeichnung Designation Désignation	Polzahl Poles Pôles	Verpackungseinheit Package unit Unité d'emballage
--	---------------------------	---

P 303 S

10

100

Verpackung: lose im Kunststoffbeutel
Packaging: in bulk, in a plastic bag
Emballage: en vrac, dans un sachet en plastique