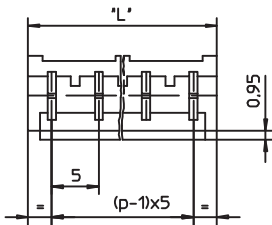
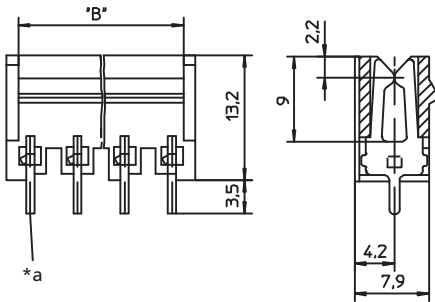
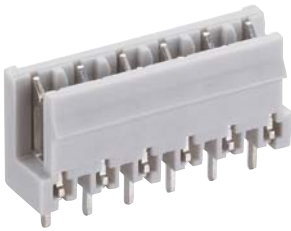


Steckbare Schraubanschlussklemmen auf Buchsenleisten, Raster 5,0 mm
Pluggable screw terminal blocks on socket boards, pitch 5.0 mm
Borniers de raccordement à vis enfichables sur réglettes à prises femelles, pas 5,0 mm



*a für Leiterplattenbohrung Ø 1,3 mm
 for bore hole Ø 1.3 mm
 pour trou de perçage Ø 1,3 mm

KB

Buchsenleiste, stehend, Lötstifte einreihig, teilungsgerecht anreihbar

- 1. Temperaturbereich** -25 °C/+100 °C
 - 2. Werkstoffe**
 Kontaktträger PA, V2 nach UL 94
 Kontaktfeder CuSn, unternickelt und verzinkt
 - 3. Mechanische Daten**
 Steckkraft/Kontakt¹ ≤ 2,5 N
 Ziehkraft/Kontakt¹ ≥ 1,5 N
 Kontaktierung mit steckbaren Schraubanschlussklemmen KS, KSC
 - 4. Elektrische Daten**
 Strombelastbarkeit 10 A
 Betriebsspannung² 250 V AC, ohne Leiterplatte
 Prüfspannung 3 kV eff./60 s
 Luftstrecke² ≥ 4 mm
 Kriechstrecke² ≥ 4 mm
 Kriechstromfestigkeit CTI 600
- ¹ gemessen mit einem polierten Stahlflachstift, Nennmaß 0,7 mm
² nach VDE 0110

KB

Socket board, upright, solder pins single row, consecutive placement without loss of pitch

- 1. Temperature range** -25 °C/+100 °C
 - 2. Materials**
 Insulating body PA, V2 according to UL 94
 Contact spring CuSn, pre-nickelated and tinned
 - 3. Mechanical data**
 Insertion force/contact¹ ≤ 2.5 N
 Withdrawal force/contact¹ ≥ 1.5 N
 Mating with pluggable screw terminal blocks KS, KSC
 - 4. Electrical data**
 Nominal power 10 A
 Nominal voltage² 250 V AC, without printed circuit board
 Test voltage 3 kV eff./60 s
 Air distance² ≥ 4 mm
 Creep distance² ≥ 4 mm
 Tracking resistance CTI 600
- ¹ measured with a polished steel pin, nominal thickness 0.7 mm
² according to VDE 0110



Bestellbezeichn. Designation Désignation	Polzahl Poles Pôles	VE PU UE	Abmessungen Dimensions Dimensions	
			B (mm)	L (mm)
KB 02	2	200	7,5	10,0
KB 03	3	200	12,5	15,0
KB 04	4	200	17,5	20,0
KB 05	5	200	22,5	25,0
KB 06	6	200	27,5	30,0
KB 07	7	200	32,5	35,0
KB 08	8	200	37,5	40,0
KB 09	9	200	42,5	45,0
KB 10	10	200	47,5	50,0

Verpackung: lose im Karton
 Packaging: in bulk, in a cardboard box
 Emballage: en vrac, dans un carton

KB

Réglette à prises femelles, droite, plots à souder sur une rangée, emboîtable sans perte de pas

- 1. Température d'utilisation** -25 °C/+100 °C
 - 2. Matériaux**
 Corps isolant PA, V2 suivant UL 94
 Ressort de contact CuSn, sous-nickelé et étamé
 - 3. Caractéristiques mécaniques**
 Force d'insertion/contact¹ ≤ 2,5 N
 Force de séparation/contact¹ ≥ 1,5 N
 Raccordement avec borniers de raccordement à vis enfichables KS, KSC
 - 4. Caractéristiques électriques**
 Courant nominal 10 A
 Tension nominale² 250 V AC, sans carte imprimée
 Tension de claquage 3 kV eff./60 s
 Distance d'isolement² ≥ 4 mm
 Ligne de fuite² ≥ 4 mm
 Tenue de claquage CTI 600
- ¹ mesurée avec une tige acier poli, épaisseur nominale 0,7 mm
² suivant VDE 0110