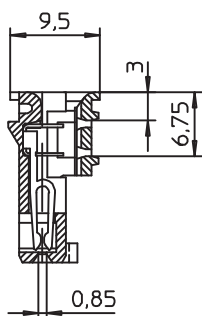
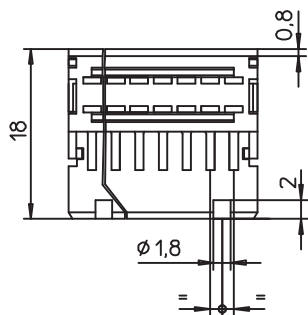
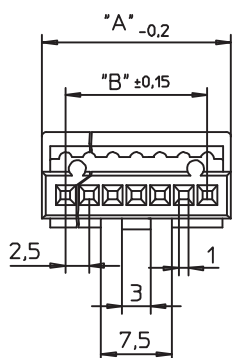




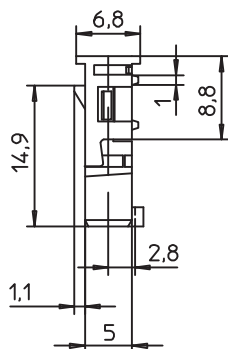
2,5 MBX

Minimodul™-Steckverbinder für indirektes Stecken, in Schneidklemmtechnik (SKT)

1. Temperaturbereich	-40 °C/+105 °C
2. Werkstoffe	
Kontaktträger	PC, V0 nach UL 94
Deckel	PC, V0 nach UL 94
Kontaktfeder	CuSn, verzinkt
3. Mechanische Daten	
Steckkraft/Kontakt ¹	≤ 2 N
Ziehkraft/Kontakt ¹	≥ 1,2 N
Kontaktierung mit	Stiftleisten 2,5 MS...
Anschließbare Leiter Schneidklemmbereich	
Querschnitt	0,196–0,22 mm ²
Freigegebene Leitungen im Internet unter	www.lumberg.com
4. Elektrische Daten	
Durchgangswiderstand	≤ 10 mΩ
Bemessungsstrom	5 A
Bemessungsspannung	250 V AC
Prüfspannung	2 kV/60 s
Kriechstrecke	≥ 0,6 mm
Luftstrecke	≥ 0,6 mm
Isolationswiderstand	> 10 MΩ
¹ gemessen mit einem polierten Stahlstift, Nennmaß 0,64 mm	



*a



*b

- *a Anlieferungszustand
state of delivery
état de livraison
- *b konfektionierter Zustand
terminated connector
connecteur après montage

2,5 MBX	
Minimodul™ connector for indirect mating, insulation displacement technology (IDT)	
1. Temperature range	-40 °C/+105 °C
2. Materials	
Insulating body	PC, V0 according to UL 94
Cover	PC, V0 according to UL 94
Contact spring	CuSn, tinned
3. Mechanical data	
Insertion force/contact ¹	≤ 2 N
Withdrawal force/contact ¹	≥ 1.2 N
Mating with	pin headers 2,5 MS...
Connectable conductors insulation displacement terminal	
Section	0.196–0.22 mm ²
Approved cables on the Internet site www.lumberg.com	
4. Electrical data	
Contact resistance	≤ 10 mΩ
Rated current	5 A
Rated voltage	250 V AC
Creepage distance	≥ 0.6 mm
Clearance	≥ 0.6 mm
Insulation resistance	> 10 MΩ
¹ measured with a polished steel pin, nominal thickness 0.64 mm	

2,5 MBX	
Connecteur Minimodul™ pour enfichage indirect, technologie de déplacement d'isolant	
1. Température d'utilisation	-40 °C/+105 °C
2. Matériaux	
Corps isolant	PC, V0 suivant UL 94
Couvercle	PC, V0 suivant UL 94
Ressort de contact	CuSn, étamé
3. Caractéristiques mécaniques	
Force d'insertion/contact ¹	≤ 2 N
Force de séparation/contact ¹	≥ 1,2 N
Raccordement avec	réglettes à broches 2,5 MS...
Conducteurs raccordable à déplacement d'isolant	
Section	0,196–0,22 mm ²
Câbles approuvés sur Internet à l'adresse www.lumberg.com	
4. Caractéristiques électriques	
Résistance de contact	≤ 10 mΩ
Courant assigné	5 A
Tension assignée	250 V AC
Distance d'isolement	≥ 0,6 mm
Ligne de fuite	≥ 0,6 mm
Résistance d'isolement	> 10 MΩ
¹ mesurée avec une tige d'acier poli, épaisseur nominale 0,64 mm	

Bestellbezeichnung Designation Désignation	Polzahl Poles Pôles	Verpackungseinheit Package unit Unité d'emballage	Abmessungen Dimensions Dimensions	
			A (mm)	B (mm)
2,5 MBX 02	2	250	7,5	2,5
2,5 MBX 03	3	250	10,0	5,0
2,5 MBX 04	4	250	12,5	7,5
2,5 MBX 05	5	250	15,0	10,0
2,5 MBX 06	6	250	17,5	12,5
2,5 MBX 07	7	250	20,0	15,0
2,5 MBX 08	8	250	22,5	17,5
2,5 MBX 09	9	250	25,0	20,0
2,5 MBX 10	10	250	27,5	22,5
2,5 MBX 11	11	250	30,0	25,0
2,5 MBX 12	12	250	32,5	27,5
2,5 MBX 13	13	250	35,0	30,0
2,5 MBX 14	14	250	37,5	32,5
2,5 MBX 15	15	250	40,0	35,0
2,5 MBX 16	16	250	42,5	37,5
2,5 MBX 17	17	250	45,0	40,0
2,5 MBX 18	18	250	47,5	42,5
2,5 MBX 19	19	250	50,0	45,0
2,5 MBX 20	20	200	52,5	47,5