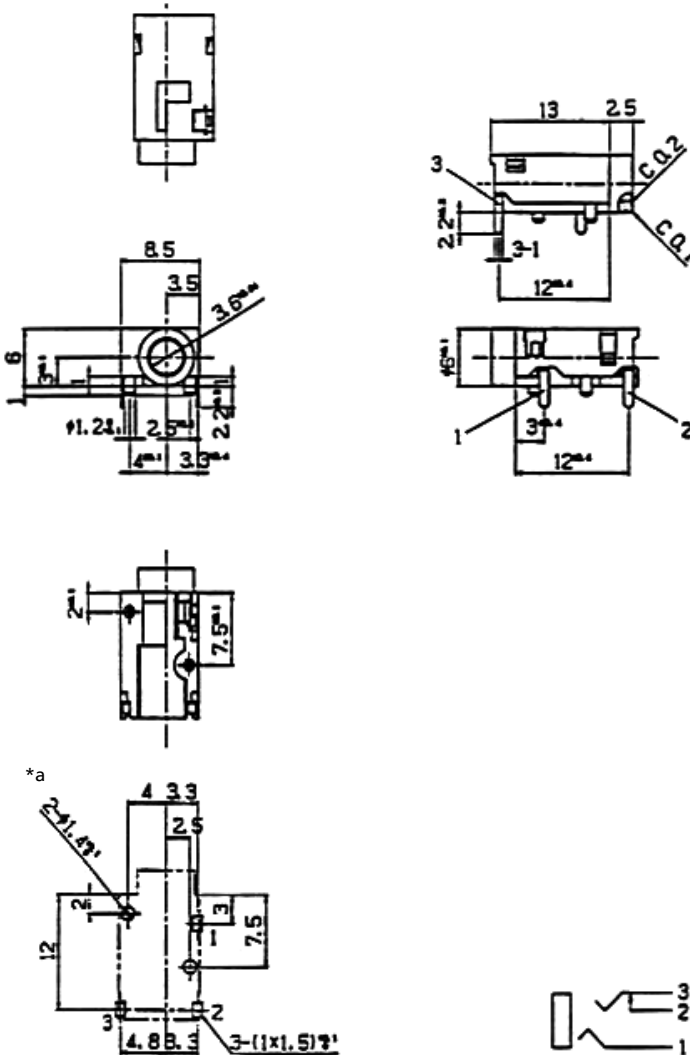



**1503 06**

Klinkeneinbaukupplung nach JIS C 6560 JC35J2B, 3,5 mm, 2-polig/mono, abgewinkelte Ausführung, mit Öffner, für Leiterplatten

<b>1. Temperaturbereich</b>	-20 °C/+70 °C
<b>2. Werkstoffe</b>	Kontaktträger Kontakt
	PBT, HB nach UL 94 CuZn/Cu-Legierung
<b>3. Mechanische Daten</b>	Steckkraft Ziehkraft Steckzyklen Kontaktierung mit
	5–20 N 4–20 N ≥ 5000 Klinkensteckern 1532 03, KLS 2, KLS 20, KLS 22, WKLS 2
<b>4. Elektrische Daten</b>	Durchgangswiderstand Bemessungsstrom Bemessungsspannung Prüfspannung Isolationswiderstand
	≤ 30 mΩ 1 A 34 V AC/DC 500 V/60 s ≥ 10 <sup>8</sup> Ω


**1503 06**

Jack chassis socket acc. to JIS C 6560 JC35J2B, 3.5 mm, 2 poles/mono, angular version, with break contact, for printed circuit boards

<b>1. Temperature range</b>	-20 °C/+70 °C
<b>2. Materials</b>	Body Contact
	PBT, HB according to UL 94 CuZn/Cu alloy
<b>3. Mechanical data</b>	Insertion force Withdrawal force Mating cycles Mating with
	5–20 N 4–20 N ≥ 5000 jack plugs 1532 03, KLS 2, KLS 20, KLS 22, WKLS 2
<b>4. Electrical data</b>	Contact resistance Rated current Rated voltage Test voltage Insulation resistance
	≤ 30 mΩ 1 A 34 V AC/DC 500 V/60 s ≥ 10 <sup>8</sup> Ω

\*a Leiterplattenlayout, von der Lötseite gesehen  
 printed circuit board layout, solder side view  
 modèle de la carte imprimée, vue du côté à souder

Bestellbezeichnung Designation Désignation	Polzahl Poles Pôles	Verpackungseinheit Package unit Unité d'emballage
<b>1503 06</b>	<b>2</b>	<b>500</b>

Verpackung: lose im Karton oder Kunststoffbeutel  
 Packaging: in bulk in a cardboard box or a plastic bag  
 Emballage: en vrac dans un carton ou sachet en plastique

**1503 06**

Embase femelle jack suivant JIS C 6560 JC35J2B, 3,5 mm, 2 pôles/ mono, version angulaire, avec contact repos, pour cartes imprimées

<b>1. Température d'utilisation</b>	-20 °C/+70 °C
<b>2. Matériaux</b>	Corps isolant Contact
	PBT, HB suivant UL 94 CuZn/Cu alliage
<b>3. Caractéristiques mécaniques</b>	Force d'insertion Force de séparation Nombre de manœuvres Raccordement avec
	5–20 N 4–20 N ≥ 5000 connecteurs mâles jack 1532 03, KLS 2, KLS 20, KLS 22, WKLS 2
<b>4. Caractéristiques électriques</b>	Résistance de contact Courant assigné Tension assignée Tension d'essai Résistance d'isolement
	≤ 30 mΩ 1 A 34 V AC/DC 500 V/60 s ≥ 10 <sup>8</sup> Ω